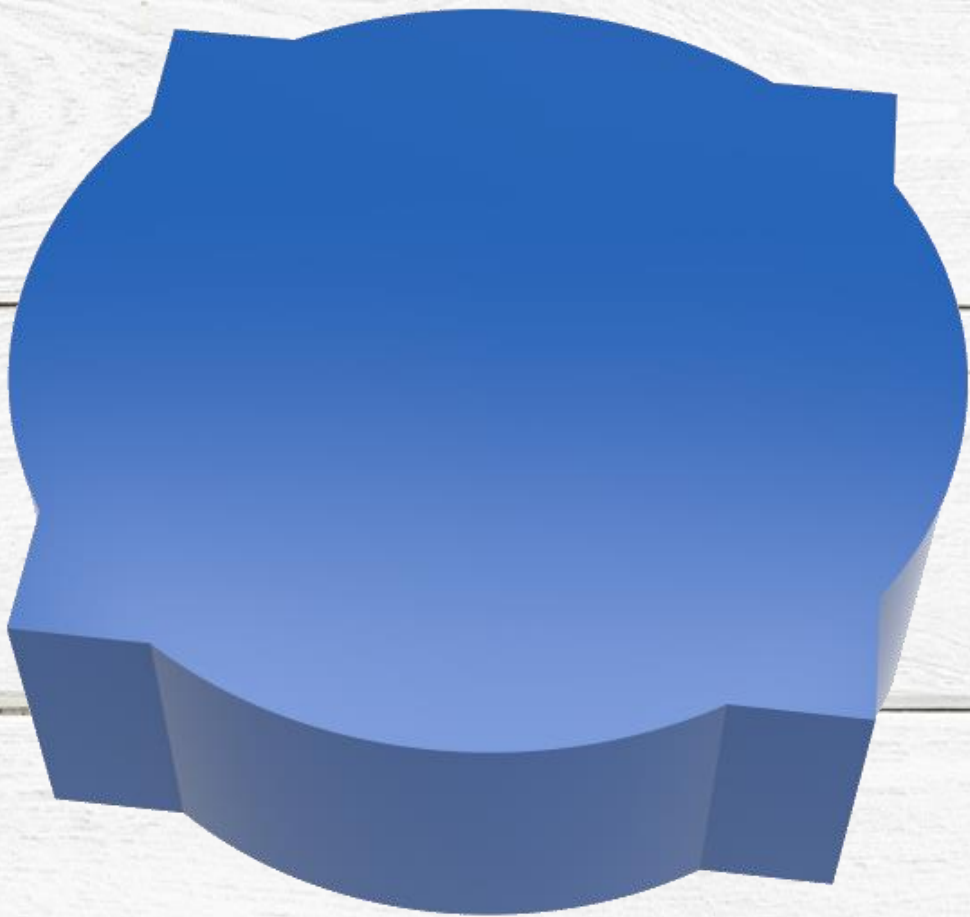


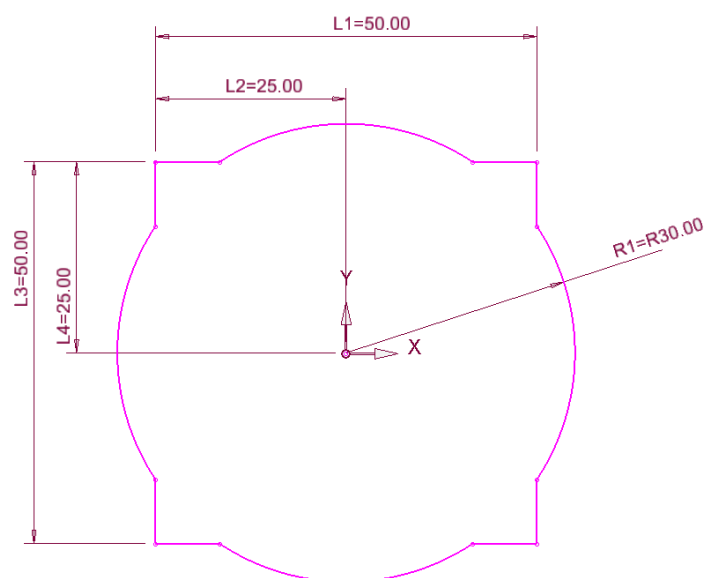
Ex_02_2024





תאור התרגיל

1. לפתוח קובץ חדש
*** מומלץ לשמור *** שם התרגיל Ex_02_2024
2. פתחו סקצ'ר חדש על מישור XY
3. ציירו מעגל שמרכזו בנקודת ראשית הצירים
4. עליו ציירו מרובע בדיוק כפי שראיתם ב-VL
5. השתמשו בכלי ה- Trim (מספרים)
6. ותנו מידות בהתאם



- .7 קבלתם סקיצה ורודה? המשיכו לשלב הבא
- .8 Extrude – גובה 20
- .9 שמירה סופית
- .10 לשלוח במייל לבדיקה oren@giliguide.com